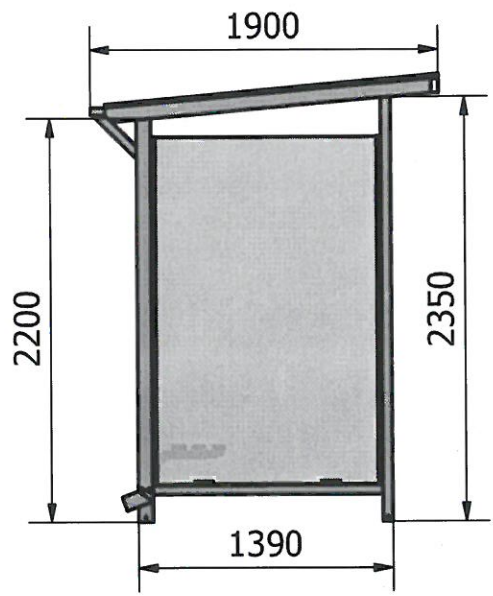
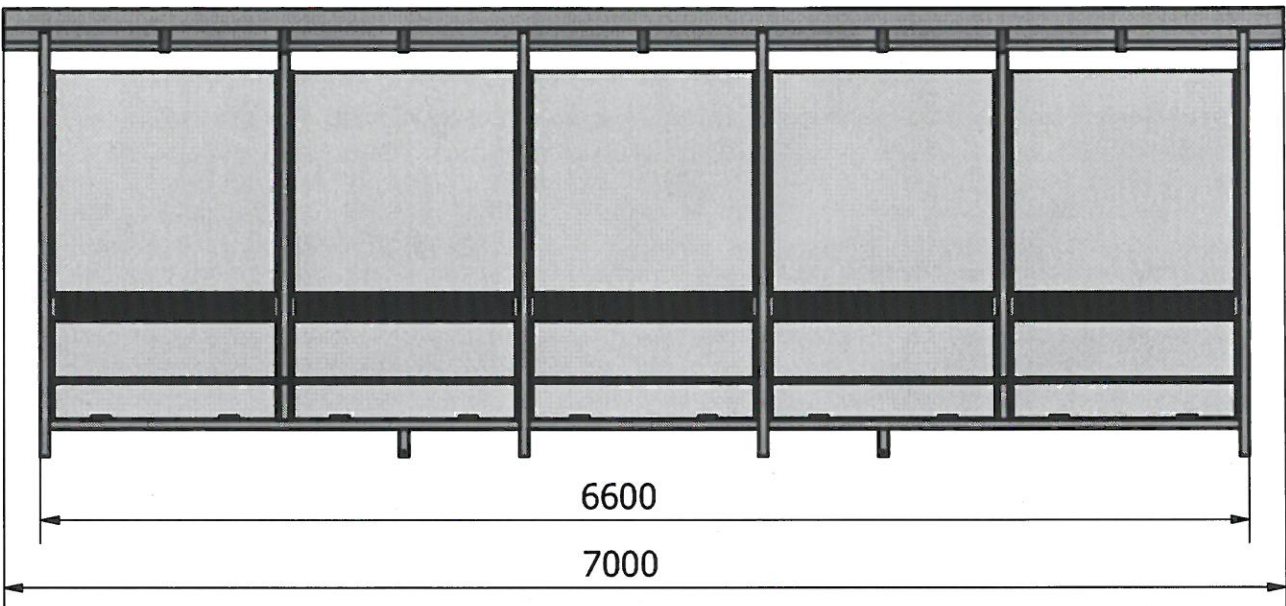


6 1 5 1 4 3 1 2 1

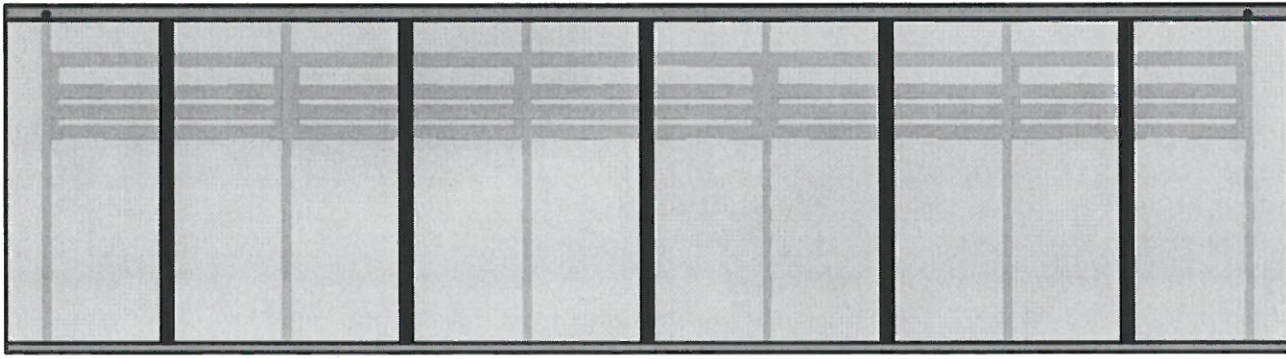
D



D

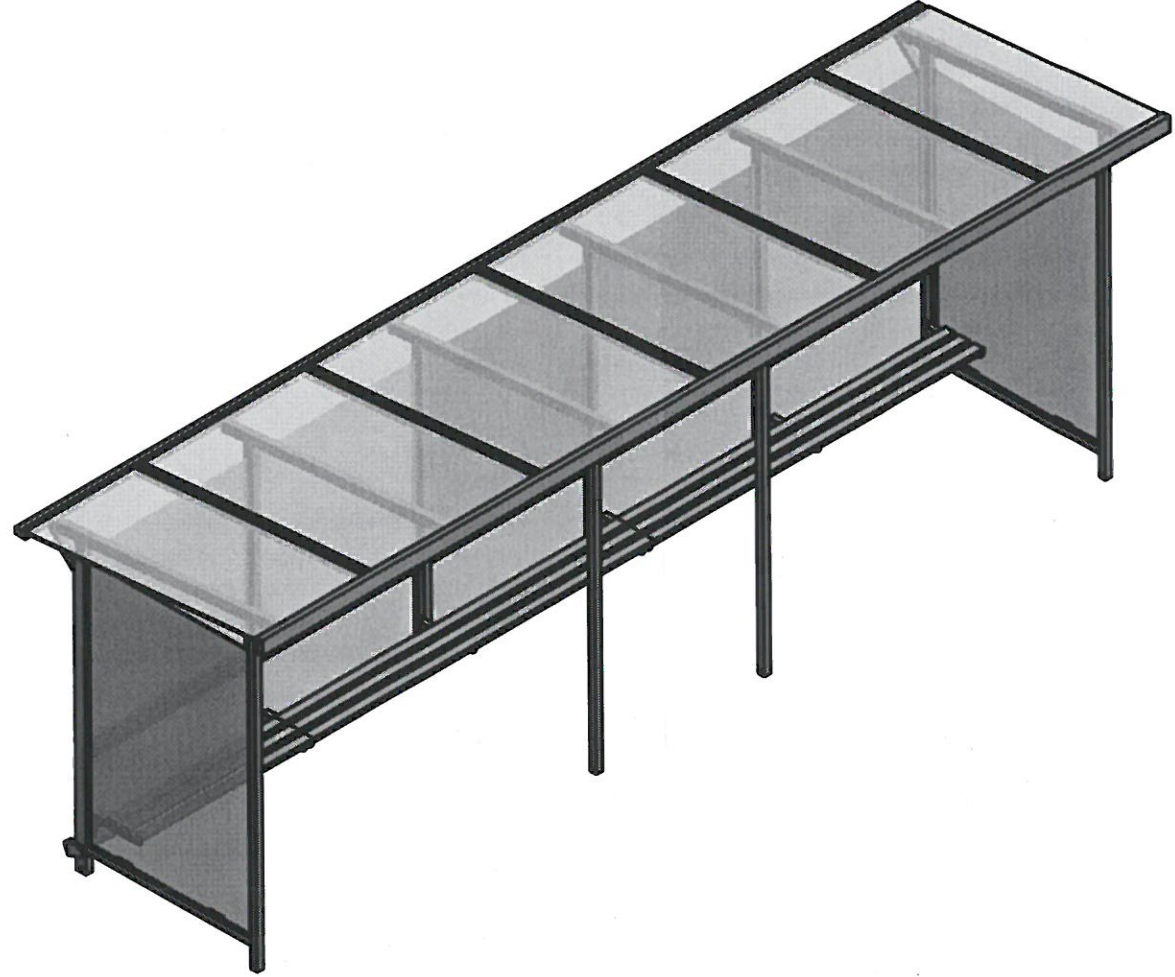
C

B



B

A



A

6 1 5 1 4 3 1 2 1

A